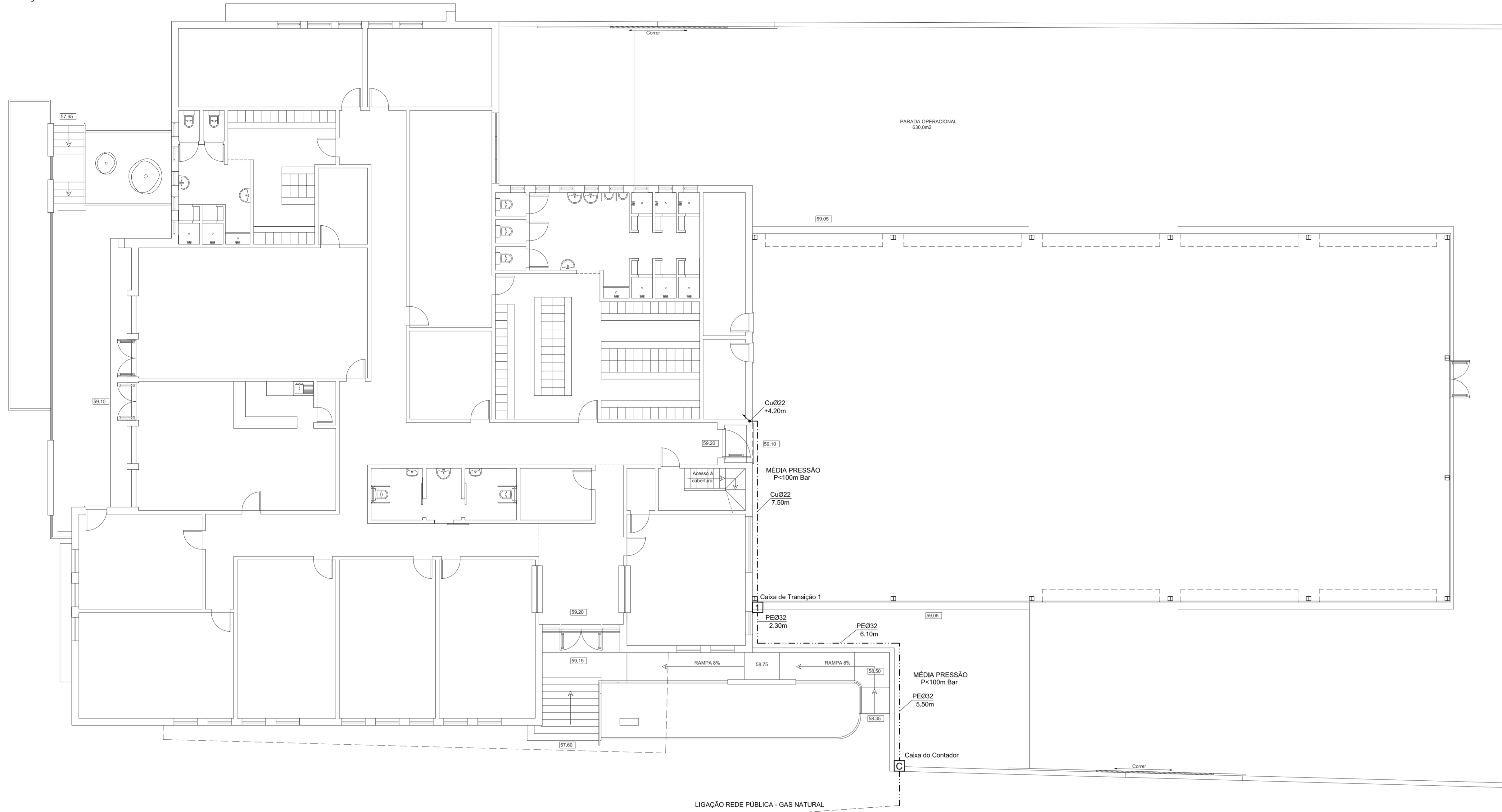
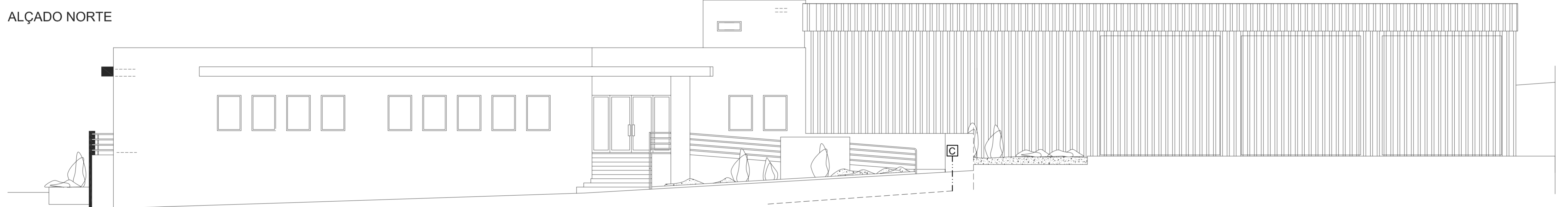


PLANTA DO PISO 0
Apresentação



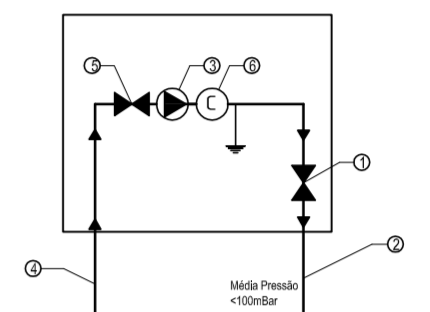
ALÇADO NORTE



LEGENDA

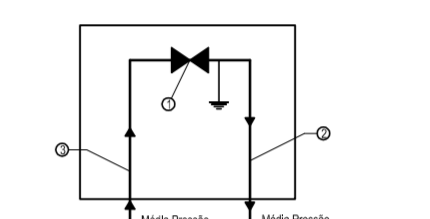
- E - VÁLVULA C/ PATERE TERMINAL DE CORTE ESQUENTADOR - 022
- F - VÁLVULA C/ PATERE TERMINAL DE CORTE AO FOGÃO - 015
- 1 - CABINA DAS GARRAFAS (G26-G110)
- 2 - CAIXA DE ENTRADA (VENTILADA)
- 3 - MANGA DE PROTECÇÃO
- 4 - LIGAÇÃO À REDE DE GAS NATURAL
- 5 - ACESSÓRIO DE TRANSIÇÃO PE-COBRE
- T - CAIXA DE TRANSIÇÃO
- O - DISPOSITIVO DE TRANSIÇÃO PE-CU
- TUBAGEM EM COBRE (Cu)
- TUBAGEM EM POLIETILENO (PE)
- ✕ VÁLVULA DE SECCIONAMENTO

PORMECOR DA CAIXA DE CONTADOR - C



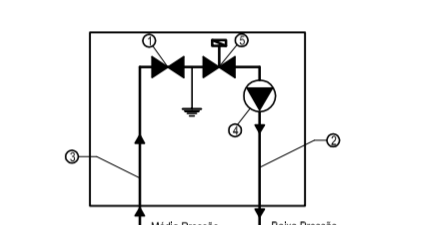
- ⊙ Válvula de Seccionamento
- ⊙ Ligação ao fogo
- ⊙ Redutor de pressão
- ⊙ Tubagem de Gas Natural
- ⊙ Válvula de corte geral (empresa distribuidora)
- ⊙ Contador

PORMECOR DA CAIXA DE TRANSIÇÃO - 1



- ⊙ Válvula de Seccionamento
- ⊙ Tubagem em Cu
- ⊙ Tubagem em PE

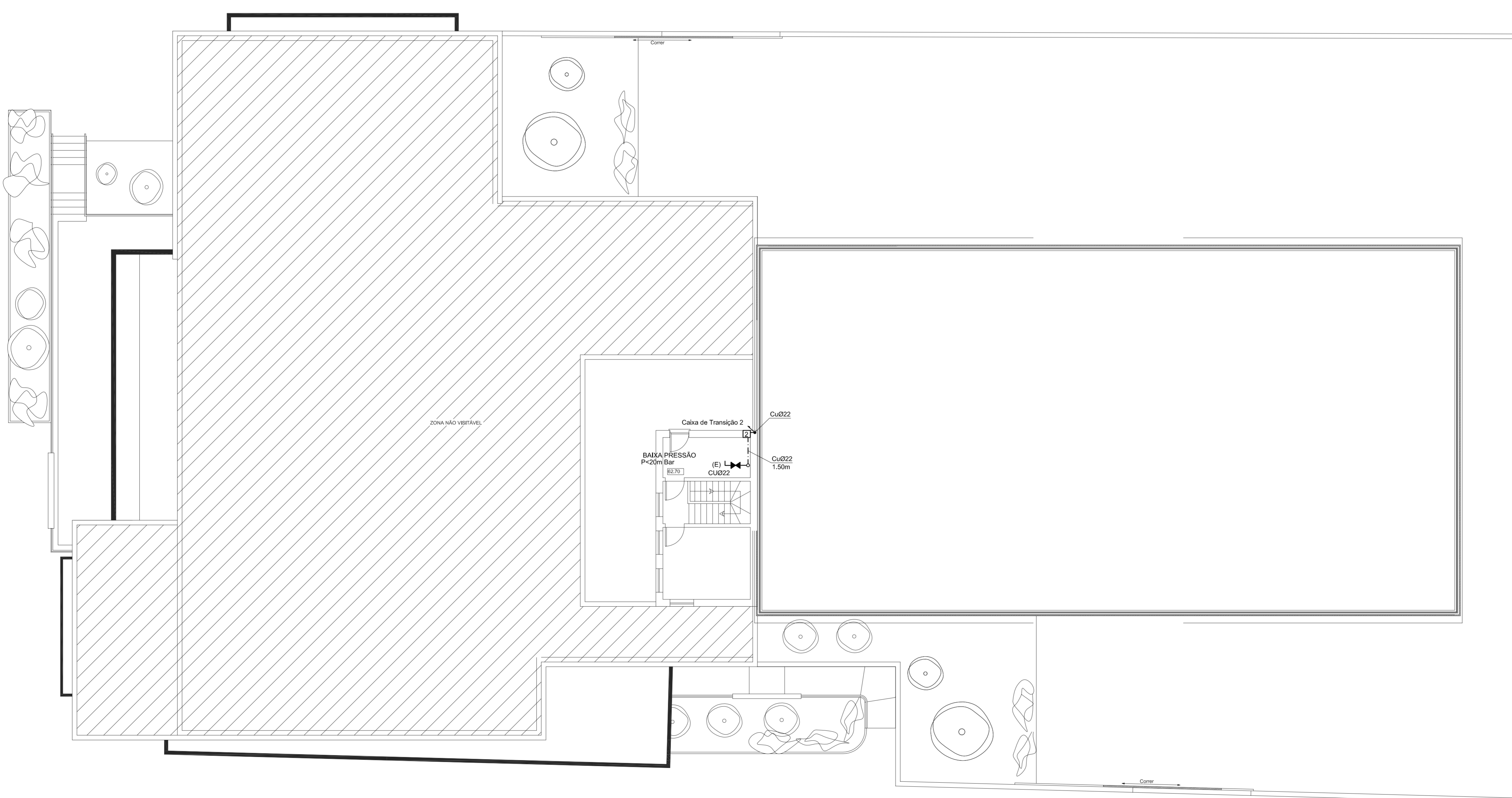
PORMECOR DA CAIXA DE TRANSIÇÃO - 2



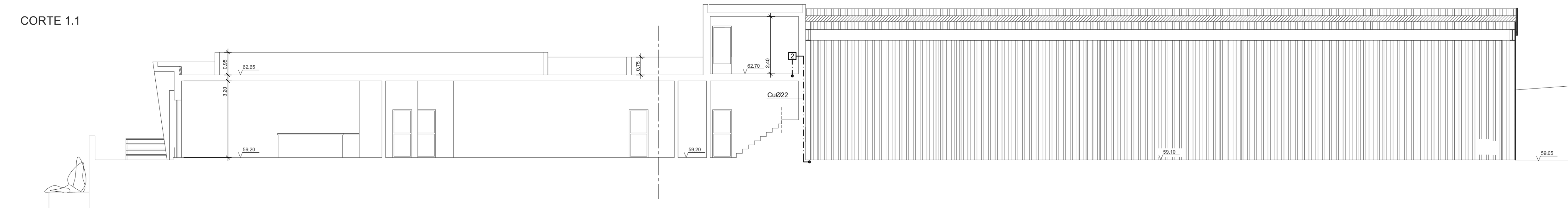
- ⊙ Válvula de Seccionamento
- ⊙ Tubagem em ligação ao aparelho
- ⊙ Tubagem de cobre existente
- ⊙ Redutor de pressão - Baixa Pressão
- ⊙ Eletroválvula de ligação em paralelo ao 2º nível de Colónia

engenheiro
GUSTAVO F. MIL-HOMENS PESSA, ENG.º CIVIL
cliente
ASSOCIAÇÃO HUMANITÁRIA DOS BOMBEIROS
VOLUNTÁRIOS DO BOMBARRAL
obra/obra
PRAÇA DA REPÚBLICA
BOMBARRAL
designação
PLANTA DO RICHÃO
projecto
PROJECTO DE REDE DE GAS
data
JULHO 2008
escala
1/100
desenho nº
desenhou
02

PLANTA DA COBERTURA - INST.TÉCNICAS
Apresentação



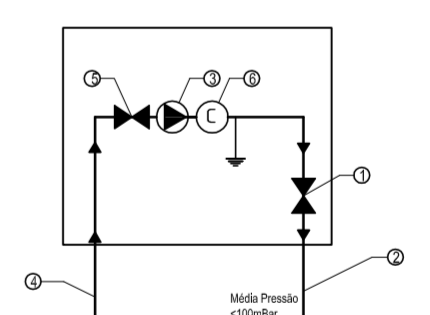
CORTE 1.1



LEGENDA

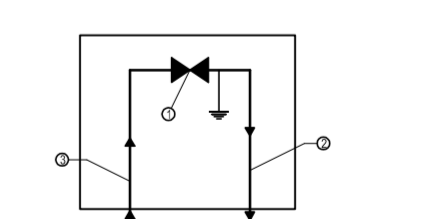
- E - VÁLVULA C/ PATERE TERMINAL DE CORTE ESQUENTADOR - 022
- F - VÁLVULA C/ PATERE TERMINAL DE CORTE AO FOGÃO - 015
- 1 - CABINA DAS GARRAFAS (G26-G110)
- 2 - CAIXA DE ENTRADA (VENTILADA)
- 3 - MANGA DE PROTECÇÃO
- 4 - LIGAÇÃO À REDE DE GAS NATURAL
- 5 - ACESSÓRIO DE TRANSIÇÃO PE-COBRE
- T - CAIXA DE TRANSIÇÃO
- O - DISPOSITIVO DE TRANSIÇÃO PE-CU
- TUBAGEM EM COBRE (Cu)
- TUBAGEM EM POLIETILENO (PE)
- ✕ VÁLVULA DE SECCIONAMENTO

PORMECOR DA CAIXA DE CONTADOR - C



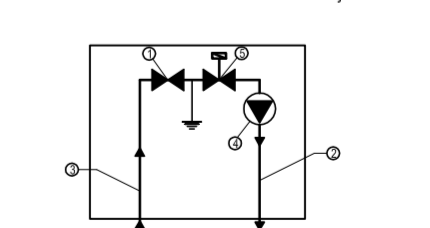
- ⊙ Válvula de Seccionamento
- ⊙ Ligação ao fogo
- ⊙ Redutor de pressão
- ⊙ Tubagem de Gas Natural
- ⊙ Válvula de corte geral (empresa distribuidora)
- ⊙ Contador

PORMECOR DA CAIXA DE TRANSIÇÃO - 1



- ⊙ Válvula de Seccionamento
- ⊙ Tubagem em Cu
- ⊙ Tubagem em PE

PORMECOR DA CAIXA DE TRANSIÇÃO - 2



- ⊙ Válvula de Seccionamento
- ⊙ Tubagem em ligação ao aparelho
- ⊙ Tubagem de cobre existente
- ⊙ Redutor de pressão - Baixa Pressão
- ⊙ Eletroválvula de ligação em paralelo ao 2º nível de Colónia

engenheiro
GUSTAVO F. MIL-HOMENS PESSA, ENG.º CIVIL
cliente
ASSOCIAÇÃO HUMANITÁRIA DOS BOMBEIROS
VOLUNTÁRIOS DO BOMBARRAL
obra/obra
PRAÇA DA REPÚBLICA
BOMBARRAL
designação
PLANTA DO 1º PISO
projecto
PROJECTO DE REDE DE GAS
data
JULHO 2008
escala
1/100
desenho nº
desenhou
03