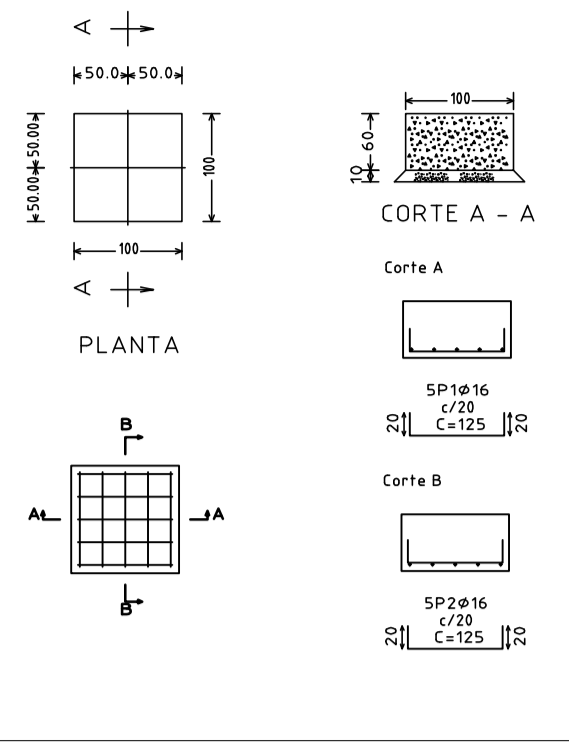
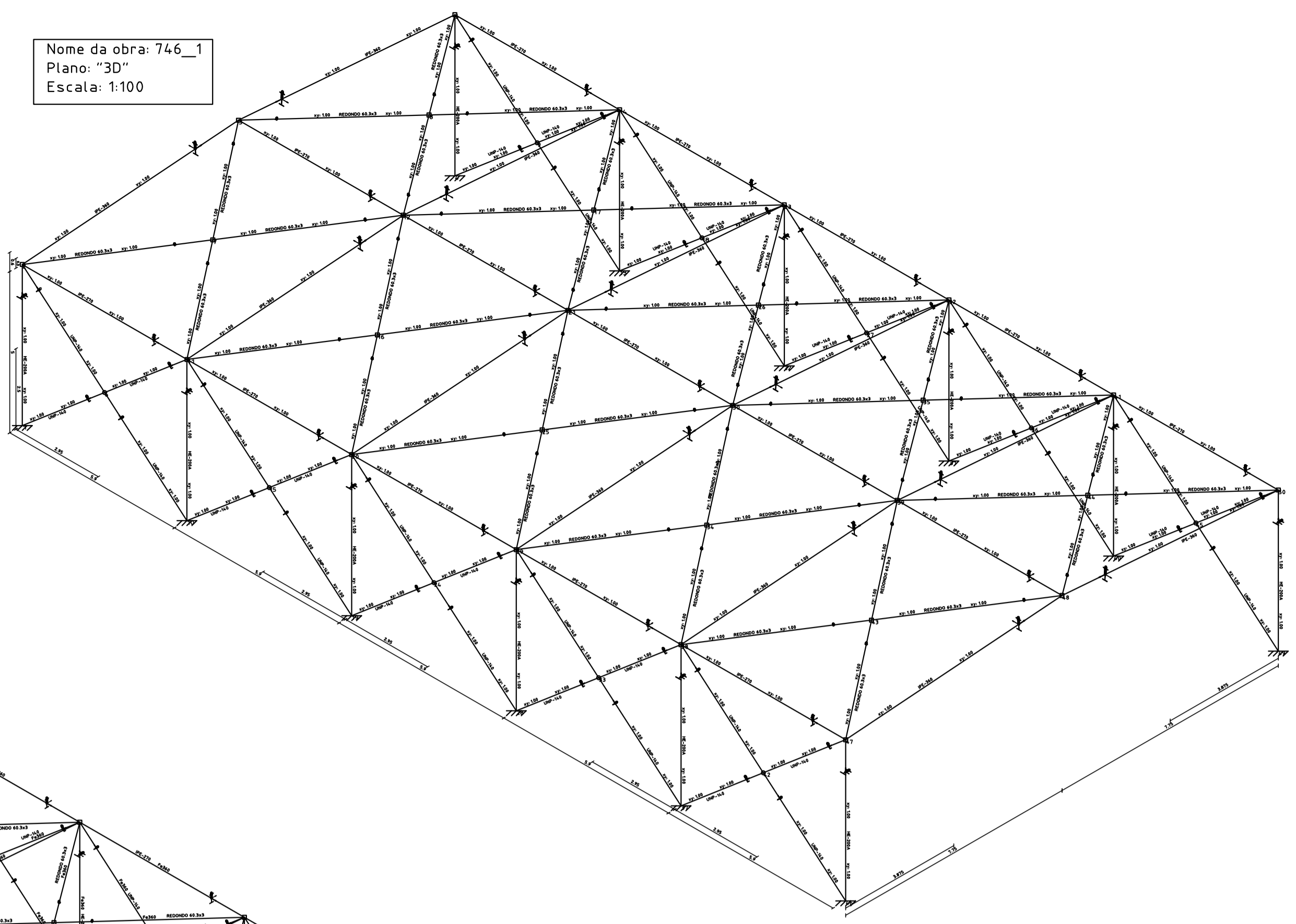


SAPATA COMUM A TODOS OS NÓS DE FUNDACÃO

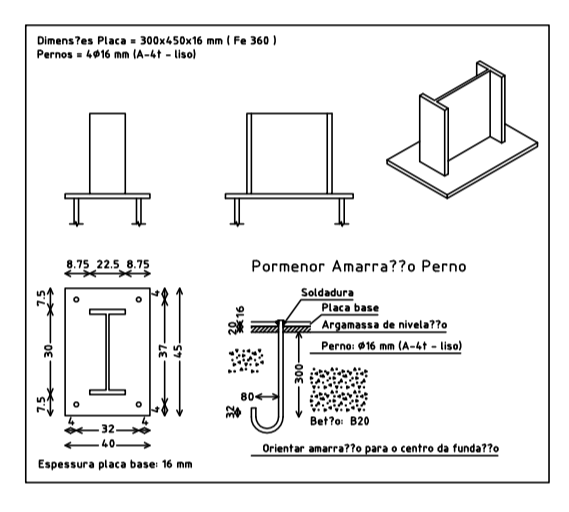
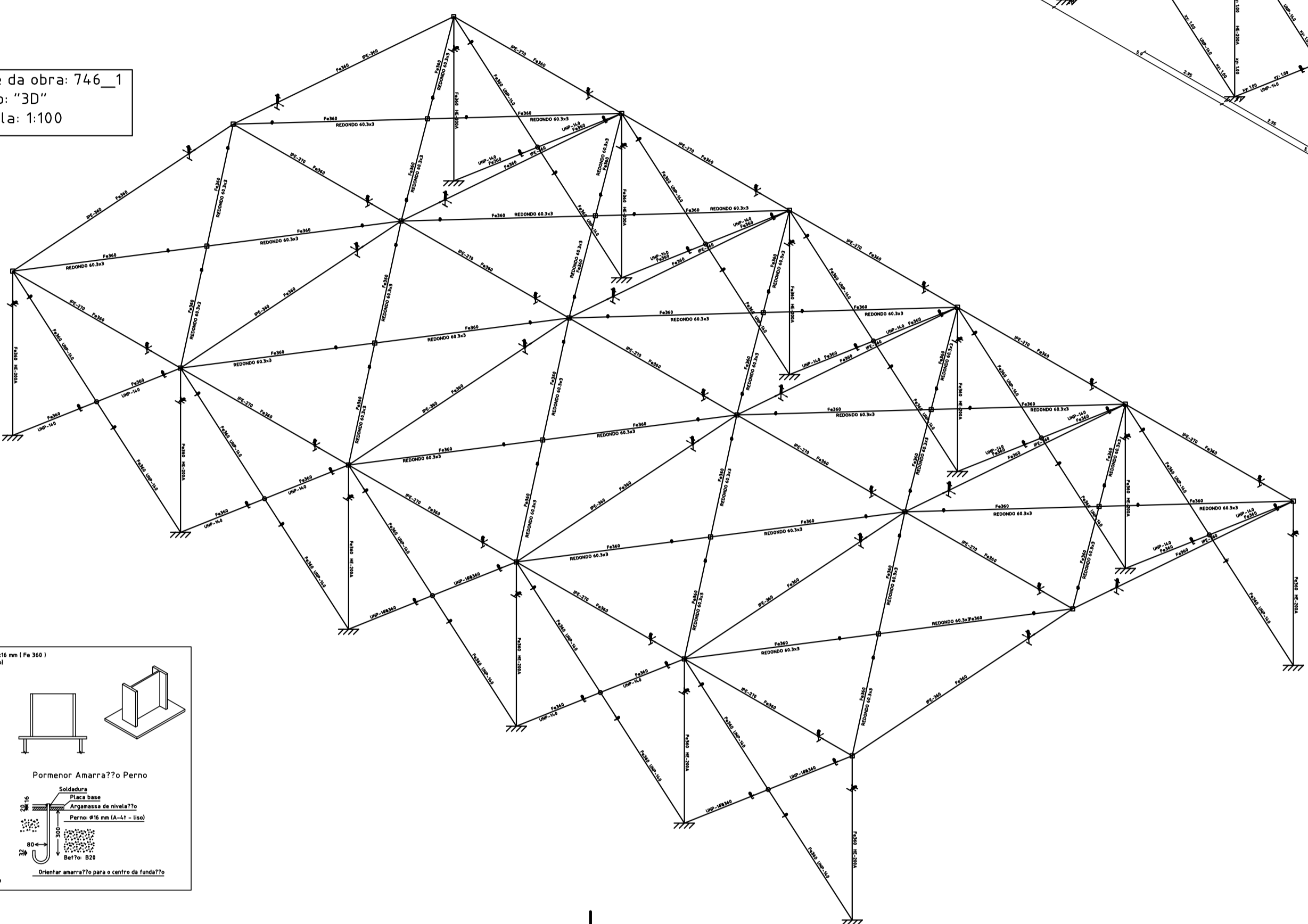
Sapata rectangular excêntrica
 Betão B25
 Aço A-500
 Tensão admissível do terreno: 0.25 MPa
 Recobrimento inferior: 0.05 m
 Recobrimento superior: 0.05 m
 Recobrimento lateral: 0.05 m
 Escala: 1/50



Nome da obra: 746_1
 Plano: "3D"
 Escala: 1:100



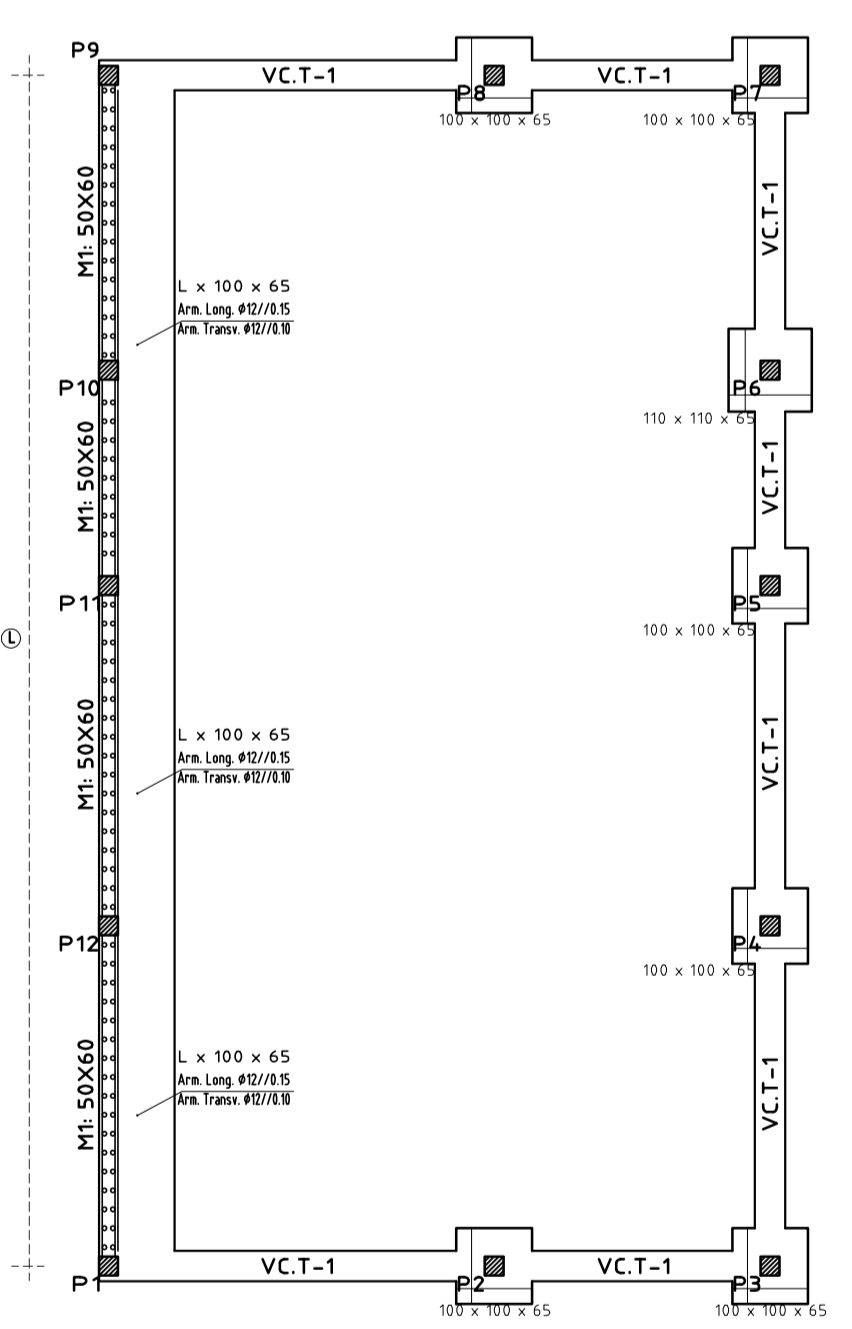
Nome da obra: 746_1
 Plano: "3D"
 Escala: 1:100



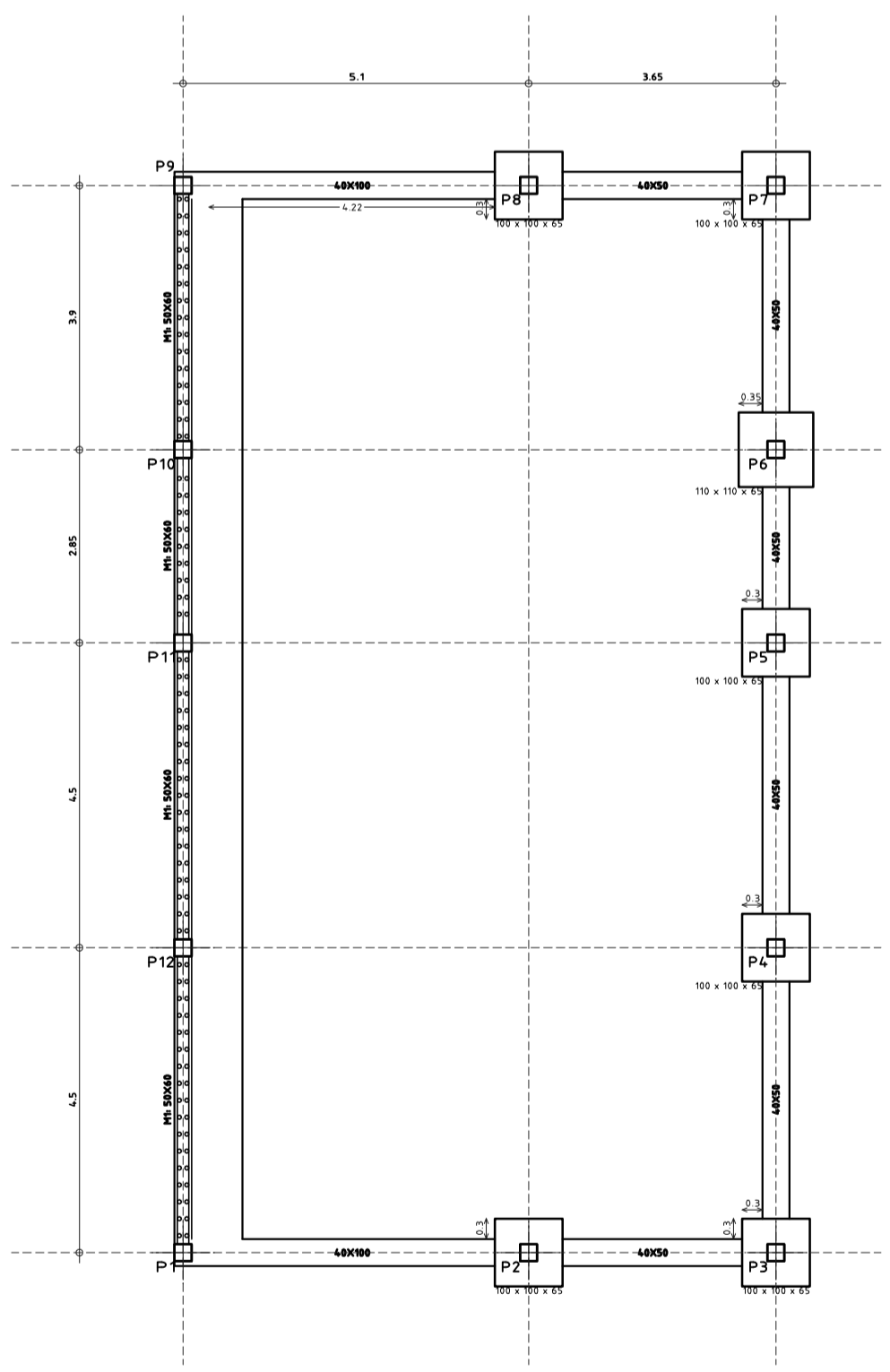
MATERIAIS		RECOBRIMENTOS	
BETÃO	Pilares	Elementos enterrados	5.0 cm
	Escadas	Elementos laminares	1.5 cm
	Sapatas	Restantes elementos	2.0 cm
AÇO	Pilares	A. cobr.	Restantes elementos
	Sapatas	A. cobr.	Detalhe de limpeza - 10cm esp.

engenheiro
GUSTAVO F. MIL-HOMENS PESSA, ENG.º CIVIL
 cliente
ASSOCIAÇÃO HUMANITÁRIA DOS BOMBEIROS VOLUNTÁRIOS DO BOMBARRAL
 obra/local
PRAÇA DA REPÚBLICA BOMBARRAL
 designação
PLANTA ESTRUTURAL - ESTRUTURA METÁLICA
 projecto
PROJECTO DE ESTABILIDADE
 data
AGOSTO 2008 escala
1/100 - 1/50 desenho nº
23
 desenhado

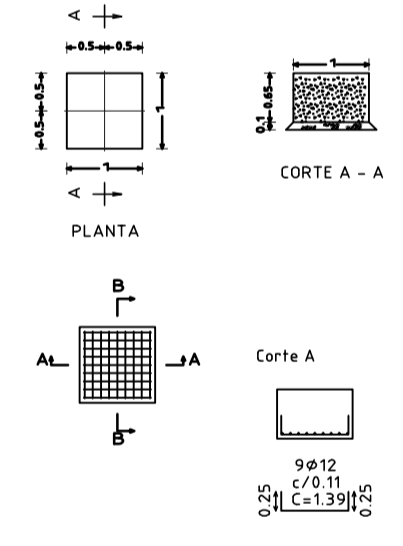
Fundações
 FUNDAE20
 Betão: C16/20
 Aço: S-400
 Escala: 1:100



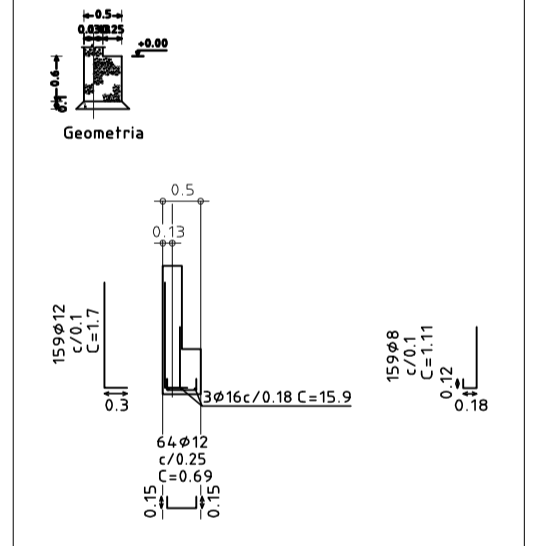
Fundações
 Planta
 Escala: 1:100



Referências: P8, P1, P5, P6, P3, P2
 Sapata rectangular excêntrica
 Betão: C16/20
 Aço: S-400
 Tensão admissível do terreno: 0.20 MPa
 Recobrimento inferior: 0.05 m
 Recobrimento superior: 0.05 m
 Recobrimento lateral: 0.05 m
 Escala: 1/100



Referências: M1
 Sapata linear sob o muro
 Betão: C16/20
 Aço: S-400
 Tensão admissível do terreno: 0.20 MPa
 Recobrimento inferior: 0.05 m
 Recobrimento superior: 0.05 m
 Recobrimento lateral: 0.05 m
 Escala: 1/100



Referência	Secção
VC.T-1	Arm. Sup.: 4Ø16 Arm. Inf.: 3Ø12 Arm. Pele: 1x2Ø10 Estribos: 1eØ8x30cm

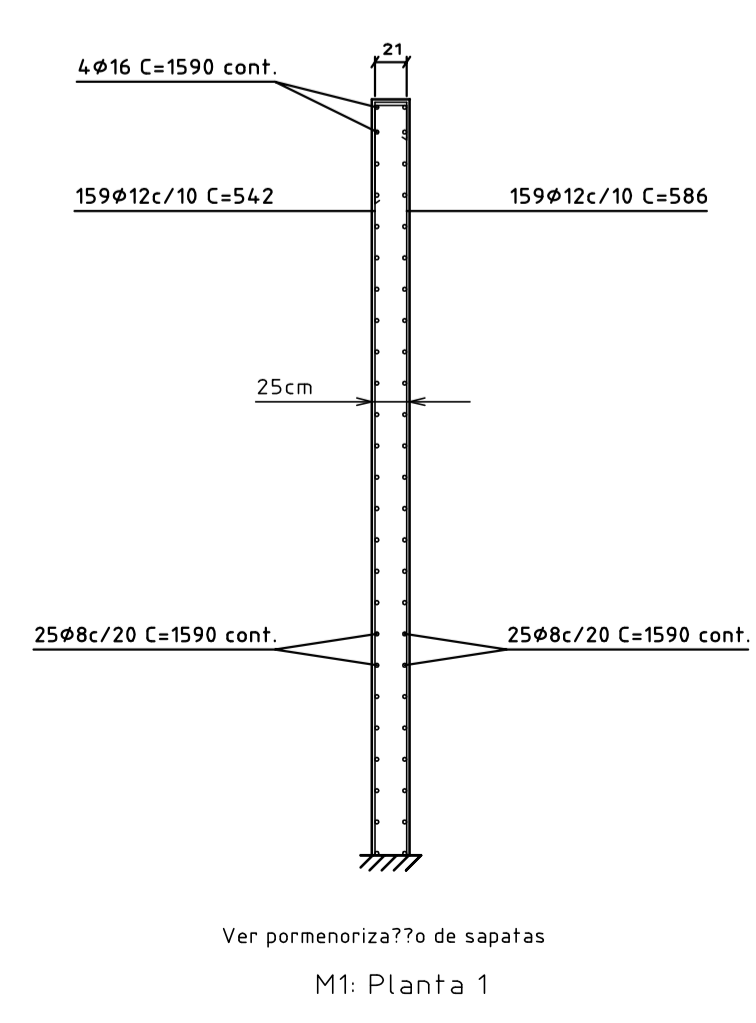
Referência	Largura X (m)	Largura Y (m)	Altura (m)	Armadura em X	Armadura em Y
IP1, IP3, IP4, IP3, IP2	1.00	1.00	0.65	9Ø12/10	9Ø12/10
IP6	1.10	1.10	0.65	10Ø12/10	10Ø12/10

QUADRO DE PILARES
 Betão: C20/25
 Aço: S-400
 Escala: 1:50

P1=P6 P9=P11	P2=P3 P4=P5 P7=P8	P10=P12
25 6Ø12 6Ø12 Cx15	25 4Ø12 4Ø12 Cx15	25 4Ø12 4Ø12 Cx15
35Ø4/15	35Ø4/15	26Ø4/20

Referência	Comp.	Total	Peso por metro
S-400	Ø12	362.4	13
Ø12	Ø12	362.4	13
Ø12	Ø12	362.4	13
Ø12	Ø12	362.4	13

Alçada Muros
 Betão: C20/25
 Aço: S-400
 Escala: 1:50



Ver pormenorização de sapatas
 M1: Planta 1

MATERIAIS		RECOBRIMENTOS	
BETÃO	Pilares	Elementos enterrados	5.0 cm
	Vigas	Elementos laminares	1.5 cm
	Escadas	Restantes elementos	2.0 cm
AÇO	Pilares	A. cobr.	Restantes elementos
	Sapatas	A. cobr.	Detalhe de limpeza - 10cm esp.

engenheiro
GUSTAVO F. MIL-HOMENS PESSA, ENG.º CIVIL
 cliente
ASSOCIAÇÃO HUMANITÁRIA DOS BOMBEIROS VOLUNTÁRIOS DO BOMBARRAL
 obra/local
PRAÇA DA REPÚBLICA BOMBARRAL
 designação
ESTRUTURA - OFICINA
 projecto
PROJECTO DE ESTABILIDADE
 data
AGOSTO 2008 escala
1/100 - 1/50 desenho nº
24
 desenhado