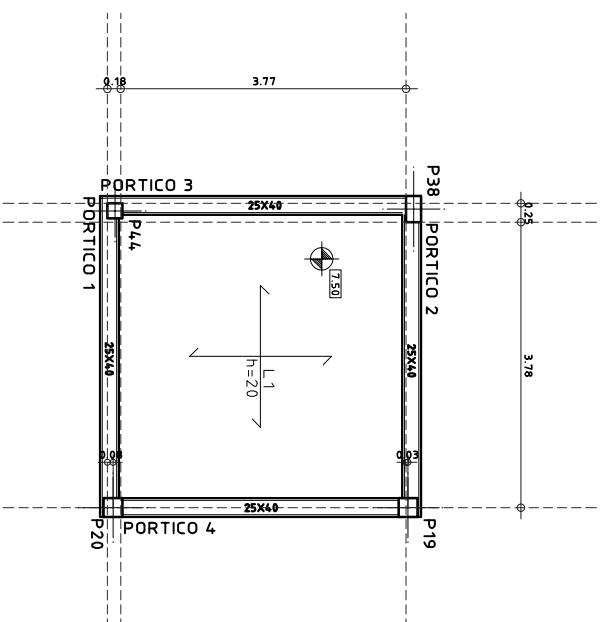
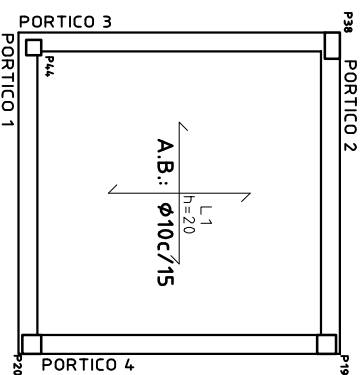


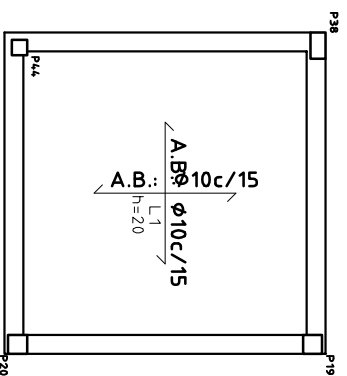
PISO 3
Planta
Escala: 1:100



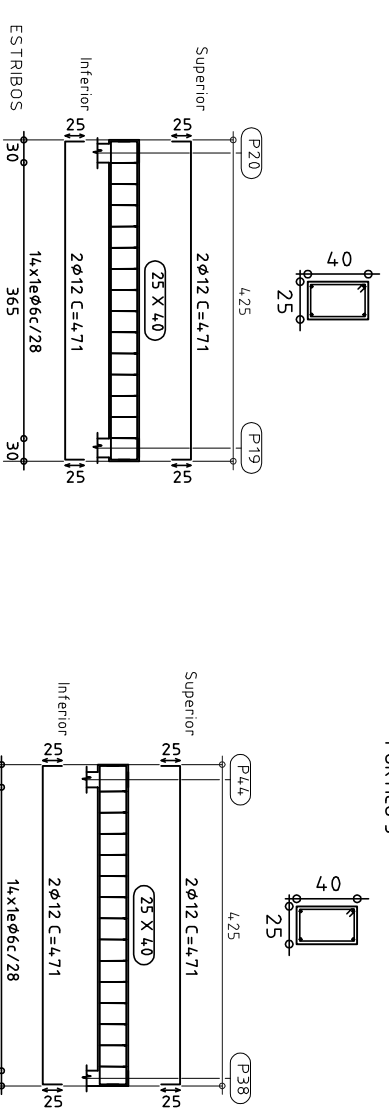
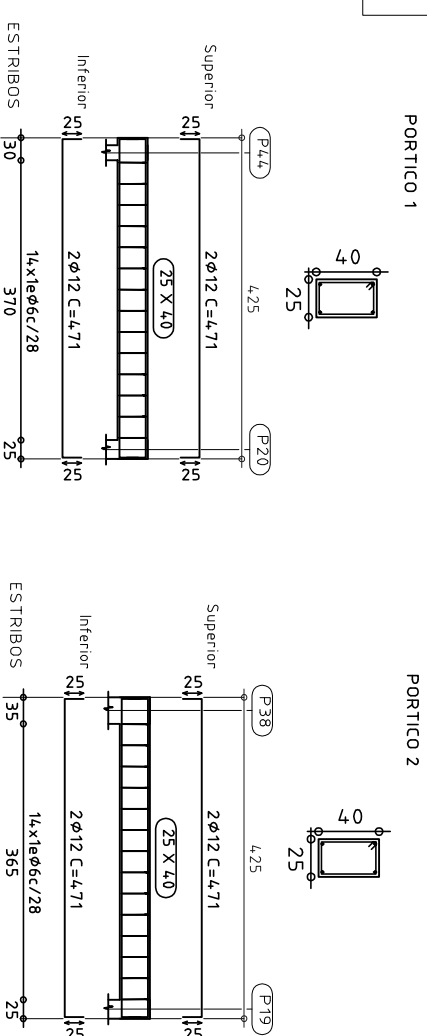
PISO 3
ARMADURA LONGITUDINAL INFERIOR
Betão: B30
A70: A500
Escala: 1:100



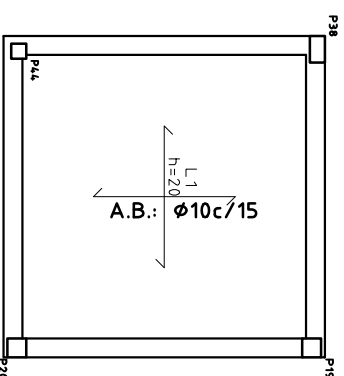
PISO 3
ARMADURA LONGITUDINAL SUPERIOR
Betão: B30
A70: A500
Escala: 1:100



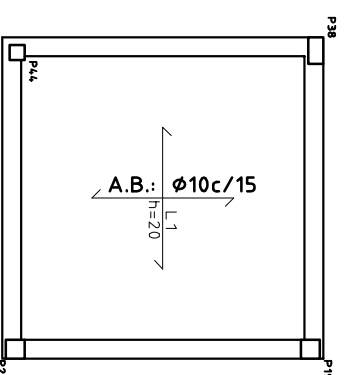
PISO 3
Desenho de vigas
Betão: B30
A70: A500
Escala p/rticos: 1:100
Escala secções: 1:50



PISO 3
ARMADURA TRANSVERSAL SUPERIOR
Betão: B30
A70: A500
Escala: 1:100



PISO 3
ARMADURA TRANSVERSAL INFERIOR
Betão: B30
A70: A500
Escala: 1:100



MATERIAIS	RECOBRIMENTOS
BETÃO	Elementos enterrados
Pilares	5,0 cm
Vigas	Elementos laminares
Escadas	1,5 cm
Sapatas	Restantes elementos
Pilares	2,0 cm
Vigas e Lajes	Betão de limpeza - 10cm esp.
Sapatas	

engenheiro
GUSTAVO F. MIL-HOMENS PESSA, ENG.º CIVIL

cliente
ASSOCIAÇÃO HUMANITÁRIA DOS BOMBEIROS
VOLUNTÁRIOS DO BOMBARRAL

obra/local
PRAÇA DA REPÚBLICA
BOMBARRAL

designação
PLANTA ESTRUTURAL - PISO 3

projecto
PROJECTO DE ESTABILIDADE

data
AGOSTO 2008

escala
1/100 - 1/50

desenho nº
22